

## Motorkugelhahn für Trinkwasser 1/2" - 1"

**230 VAC**

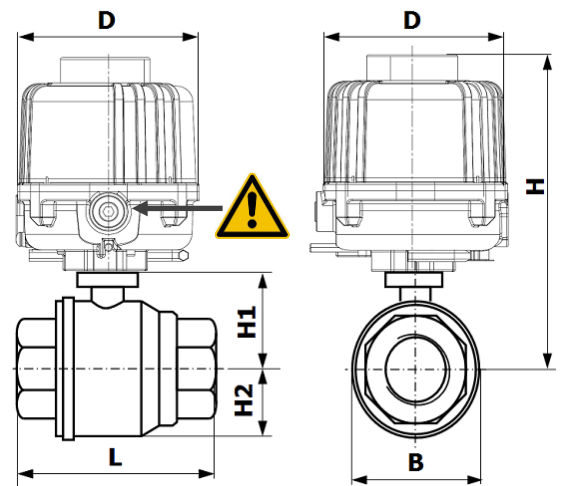
### Kugelhahn

<b>Funktion:</b>	2/2 Wege-Kugelhahn mit vollem Durchgang
<b>Betriebsdruck:</b>	Max. 10 bar
<b>Anschluss:</b>	Innengewinde Rp
<b>Gehäuse:</b>	Edelstahl 1.4408
<b>Kugel:</b>	Edelstahl 1.4408
<b>Dichtung Kugel:</b>	PTFE
<b>Medium:</b>	Trinkwasser, neutrale, saubere, flüssige und Luft
<b>Mediumstemp.:</b>	Max. +65°C



### Stellantrieb

<b>Typ:</b>	03
<b>Funktion:</b>	ohne automatische Rückstellung
<b>Gehäuse:</b>	Aluminium
<b>Stellzeit für 90°:</b>	Ca. 12 Sekunden
<b>Anschlussspannung:</b>	230 VAC 0.8 A (3.3 A)
<b>Einschaltdauer:</b>	50%
<b>Elektroanschluss:</b>	Kabelverschraubungen 2 x M20x1.5
<b>Schutzart:</b>	IP65
<b>Umgebungstemp:</b>	-10°C / +50°C
<b>Handnotbetätigung:</b>	Innensechskant (Inbusschlüssel unter Antrieb)
<b>Endlagenschalter:</b>	Potentialfrei (auf/zu), max. 250 VAC / 3A
<b>Schaltraumheizung:</b>	Intern 3 Watt
<b>Einbaulage:</b>	Antrieb senkrecht stehend bis waagrecht liegend
<b>Zulassung:</b>	SVGW-W



### Abmessungen (mm)

Art.-No.	Rp	L	B	D	H	H1	H2
08 03 05X TW 230	1/2"	75	40	120	170	35	20
08 03 07X TW 230	3/4"	80	50	120	170	40	25
08 03 10X TW 230	1"	90	60	120	185	55	30

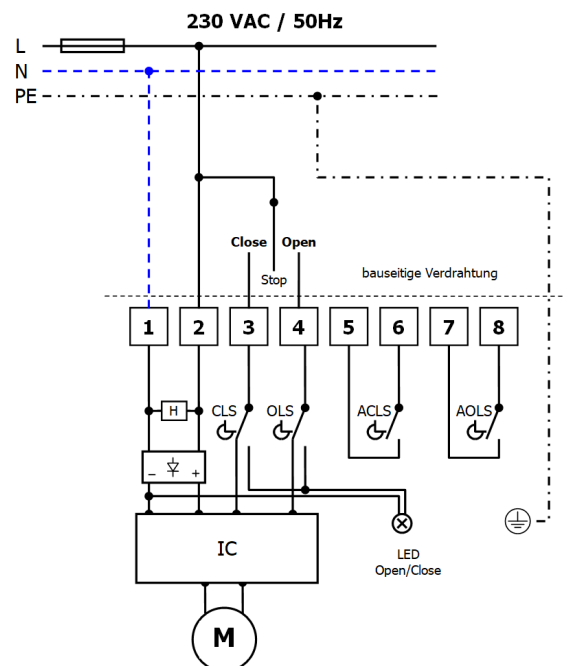
### Elektroanschluss

Elektroanschluss nach NIN und örtlichen Vorschriften.

**Hinweis: Klemme 2 muss zwingend angeschlossen werden!**

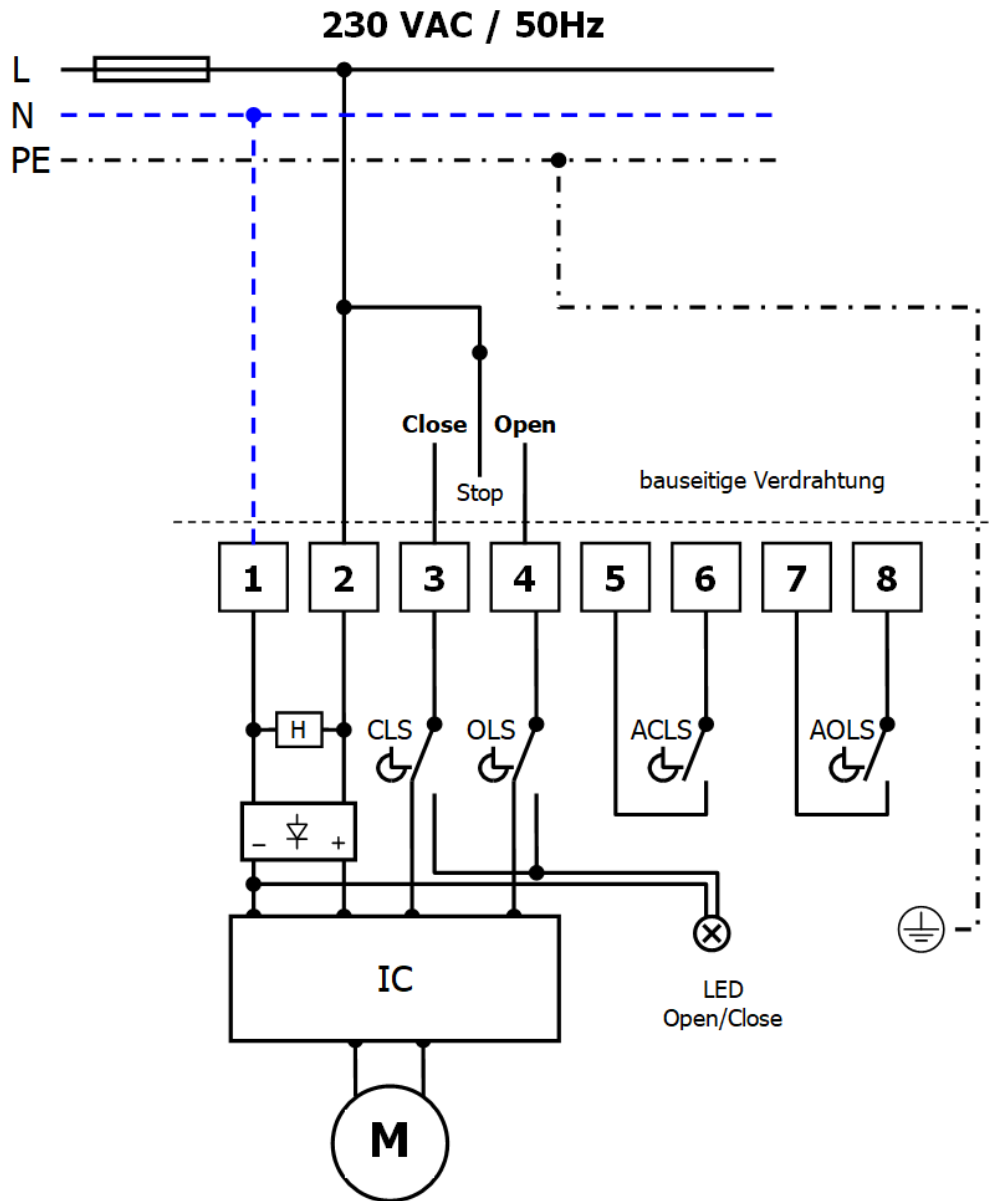


Der Kugelhahn ist so zu installieren, dass die Handnotbetätigung jederzeit zugänglich ist.



## Motorkugelhahn für Trinkwasser 1/2" - 1" Elektroanschlussschema Stellantrieb Typ 03

**230 VAC**



CLS	Endlagenschalter	close
OLS	Endlagenschalter	open
ACL	Zus. Endlagenschalter	close
AOL	Zus. Endlagenschalter	open
H	Heizung	

**Hinweis: Klemme 2 muss zwingend angeschlossen werden!**